
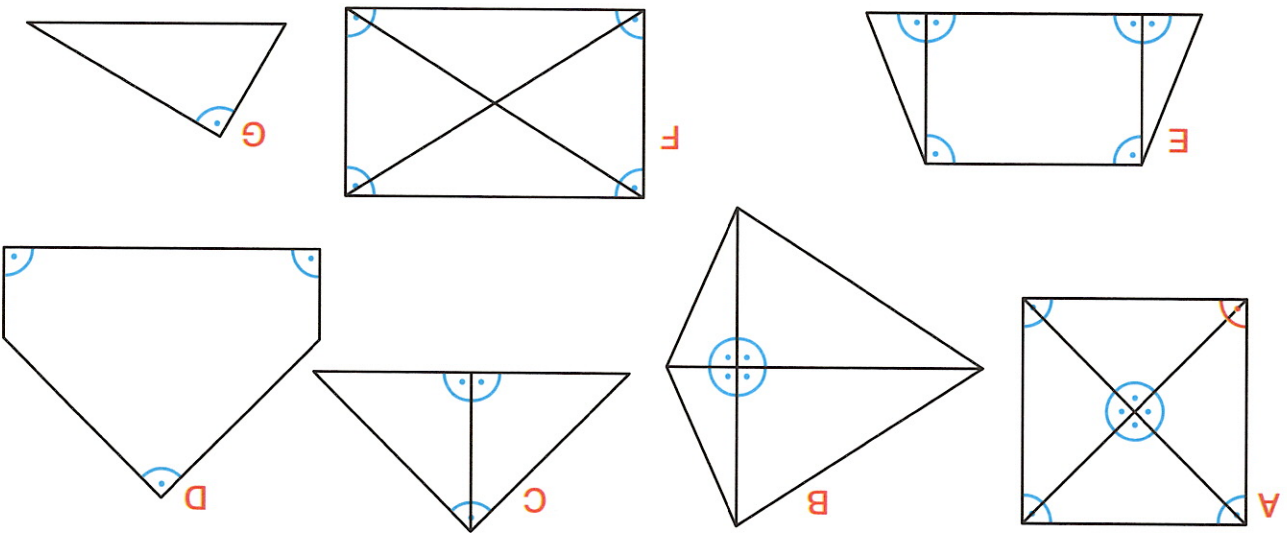
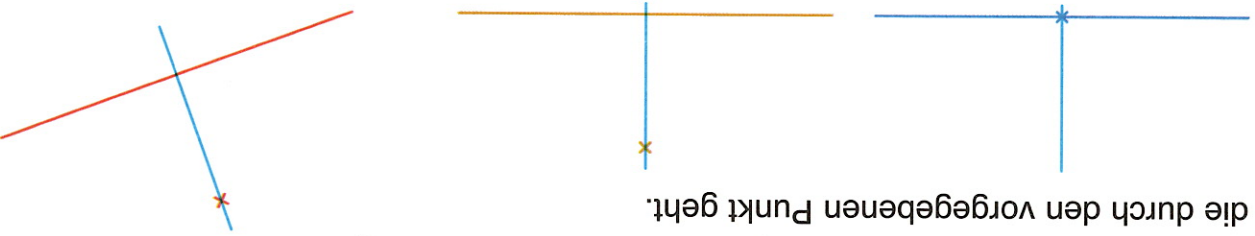


Rechte Winkel erkennen und zeichnen

- 1 Kennzeichne in den Figuren alle rechten Winkel so: . Überprüfe mit dem Fallwinkel oder mit dem Geodreieck. Um mit dem Geodreieck gut überprüfen zu können, kannst du vorher einzelne Linien verlängern.



- 2 Zeichne mit dem Geodreieck zu jeder Linie eine Senkrechte, die durch den vorgegebenen Punkt geht.



- 3 Setze die Zeichnung mit dem Geodreieck so fort, dass die nächste Linie jeweils senkrecht zur zuletzt gezeichneten ist. Kennzeichne immer den entstandenen rechten Winkel. 